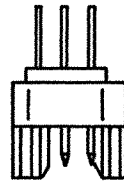
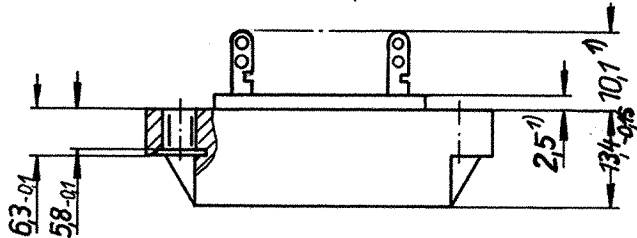
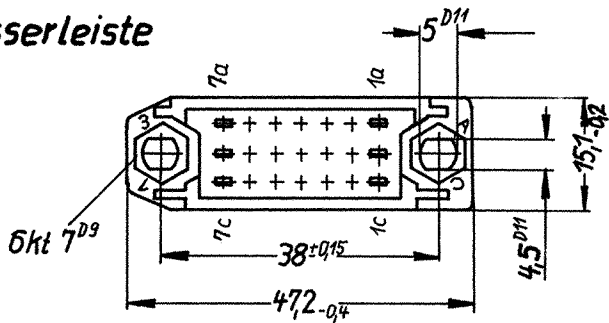
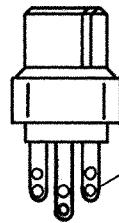
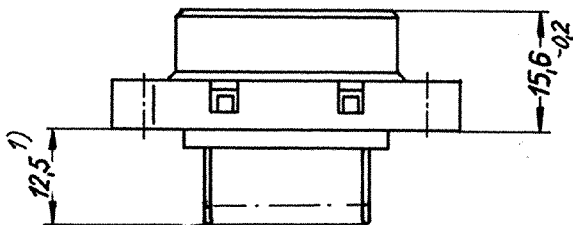


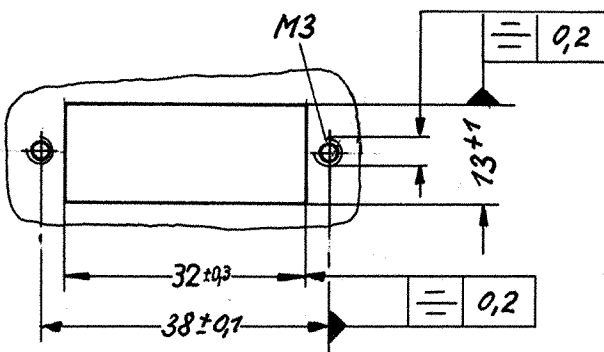
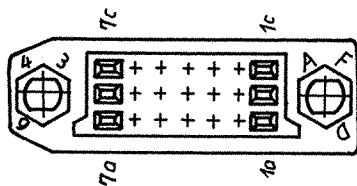
Messerleiste



Federleiste fehlende Maße siehe unter Messerleiste



für Draht ϕ 0,8 max.



1) Größtmaß

Bestellbezeichnung	Kontaktzahl	Kontaktfläche
Messerleiste C42334-A300-A13	21	vergoldet
Federleiste C42334-A300-A14	21	vergoldet

Maßstab 1:1

Zeichnung besteht aus 2 Blatt

Maßbild

Abmessungen, Montagelochung

02	453/0592	26.01.83	MW
01	459/1125	10.08.79	J&L
Zust.	Mitteilung	Datum	Name

Siemens AG

C42334-A300-A13-x-27

Blatt
1+
2 Bl.

y perjuuuus. Se reserva todos los derechos para el caso de la con-
 cesión de patente de invención o el registro de Modelo Industrial.
 ingenieros y arquitectos de la Unión Soviética.
 Fall der Patenterteilung oder GM-Eintragung vorbehalten.
 ment of a patent or the registration of a utility model or design.
 grant of a patent or the registration of a utility model or design.

Steckanordnung in Einschüben

Kontaktgabe

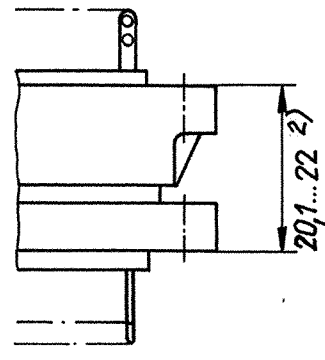
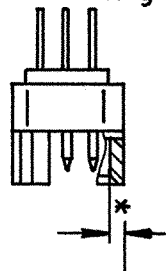
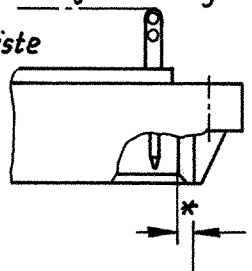
Bild 1

Bild 2

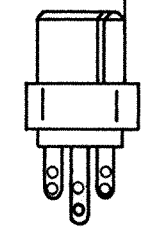
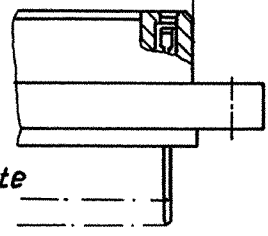
Längsrichtung

Querrichtung

Messerleiste

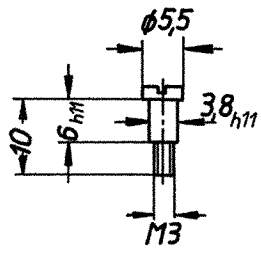


Federleiste



in Richtung	zul. Mittenabweichung des Federleistendorns im Messerleisten-schutzkragen (gesteckt)	*) Größter zul. Versatz bei beweglichen Einbau 3)
<i>längs</i>	$\pm 0,15$	1,4
<i>quer</i>	$\pm 0,1$	1,4

Ansatzschraube
C42334-A303-B1



- 3) Unter beweglichen Einbau ist zu verstehen:
- a) Befestigung der Leiste beweglich mit Ansatzschraube z. B. C42334-A303-B1
 - b) Beweglichkeit der Montageplatte

Achtung: Auf den Leistenkörpern darf nicht das Gewicht der Einschübe ruhen

2) max. Abstand für einwandfreie Kontaktgabe

Maßstab 1:1

R4 Datum 06.08.79
 Bearb. Henzel
 Gepr. BTE 12
 Norm. 5123
 Wv So

Maßbild
Steckbedingungen

Siemens AG C42334-A300-A13-* -27

Blatt
2 -
2 Bl.

02	453/0592	26.01.83	MW
01	459/1125	10.08.79	R4
Zust.	Mitteilung	Datum	Name