



W4E400-CP02-31

Axialfläkt med rund väggplatta



* Förändrar fläktens data, kontakta oss.

Teknisk data

Beskrivning	Axialfläkt med rund väggplatta
Spänning	1~230 VAC
Frekvens	50 Hz (60 Hz*)
Effekt	160 W
Märkström	0.73 A
Maxström	1,1 A
Varvtal	1430 rpm
Kondensator	6 µF
Luftflöde	1176.00 l/s
Luftflöde	4235.0 m ³ /h
Tryckbegränsning	Max mottryck 150 Pa
Temperaturområde	-25...+40 °C
Blåsriktning	A
Rotationsriktning	Medurs sett från rotorsidan
Motor	Spänningsreglerbar asynkronmotor av ytterrotortyp.
Motorbeteckning	M4E074-EI
Motorskydd / Skydd	Inbyggt termokontaktmotorskydd, automatisk återställning.
Kapslingsklass	IP44
Isolationsklass motor	B
Lagertyp	Kullager
Fläkthjul	Stålplåt, svart.
Monteringsläge	Valfritt
Elektrisk anslutning	Kabellängd 600 mm
Ljudtryck	69.0 dB(A)
Storlek	ø 400 mm
Vikt	4.2 kg
Art.nr	W4E400CP0231

Se www.ebmpapst.se för uppdaterad information



W4E400-CP02-31

Axialfläkt med rund väggplatta

Tillbehör till W4E400-CP02-31

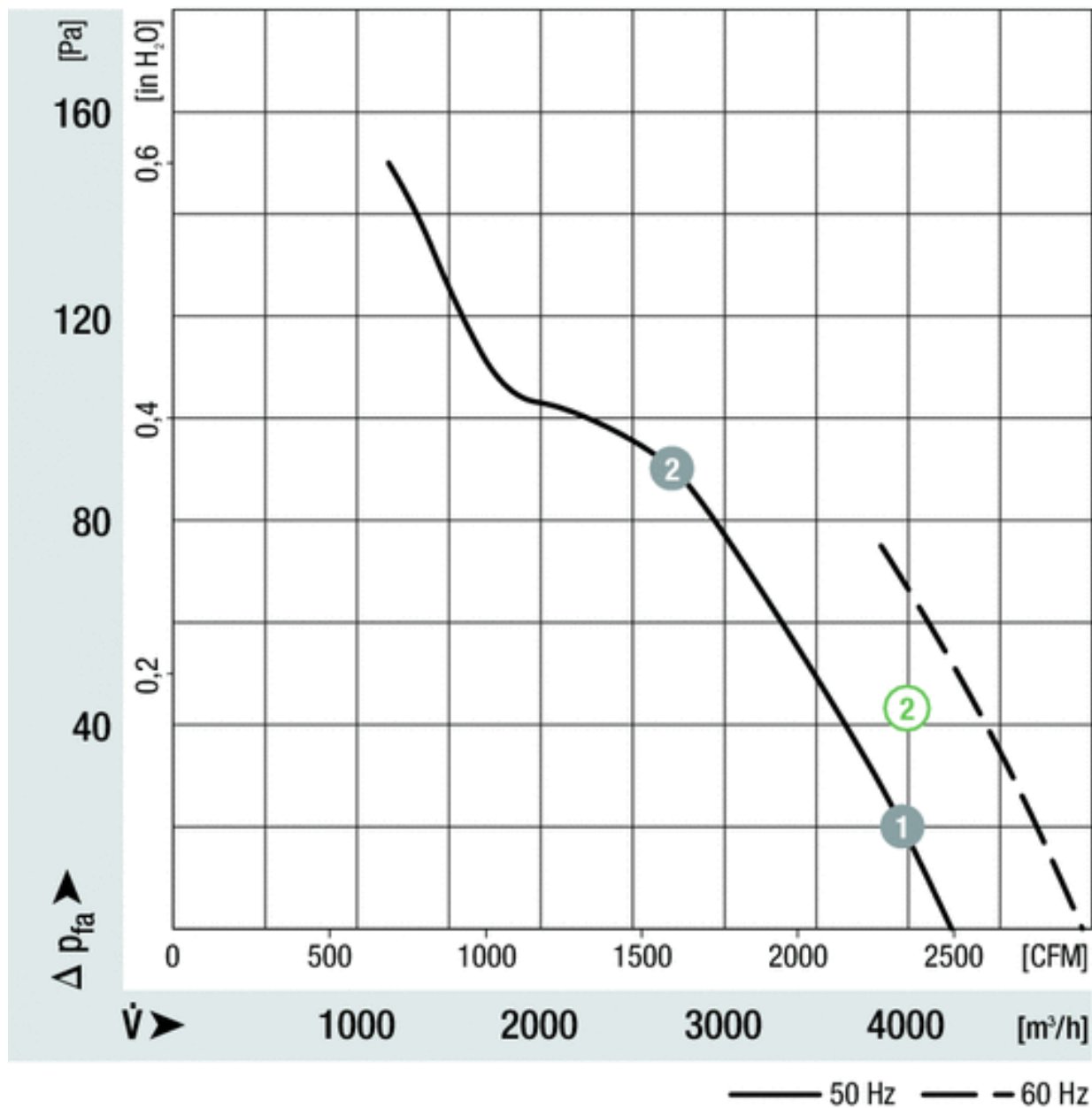
Benämning	Art.nr	Information
Kondensator 6 μ F	4610114	



W4E400-CP02-31

Axialfläkt med rund väggplatta

Diagram



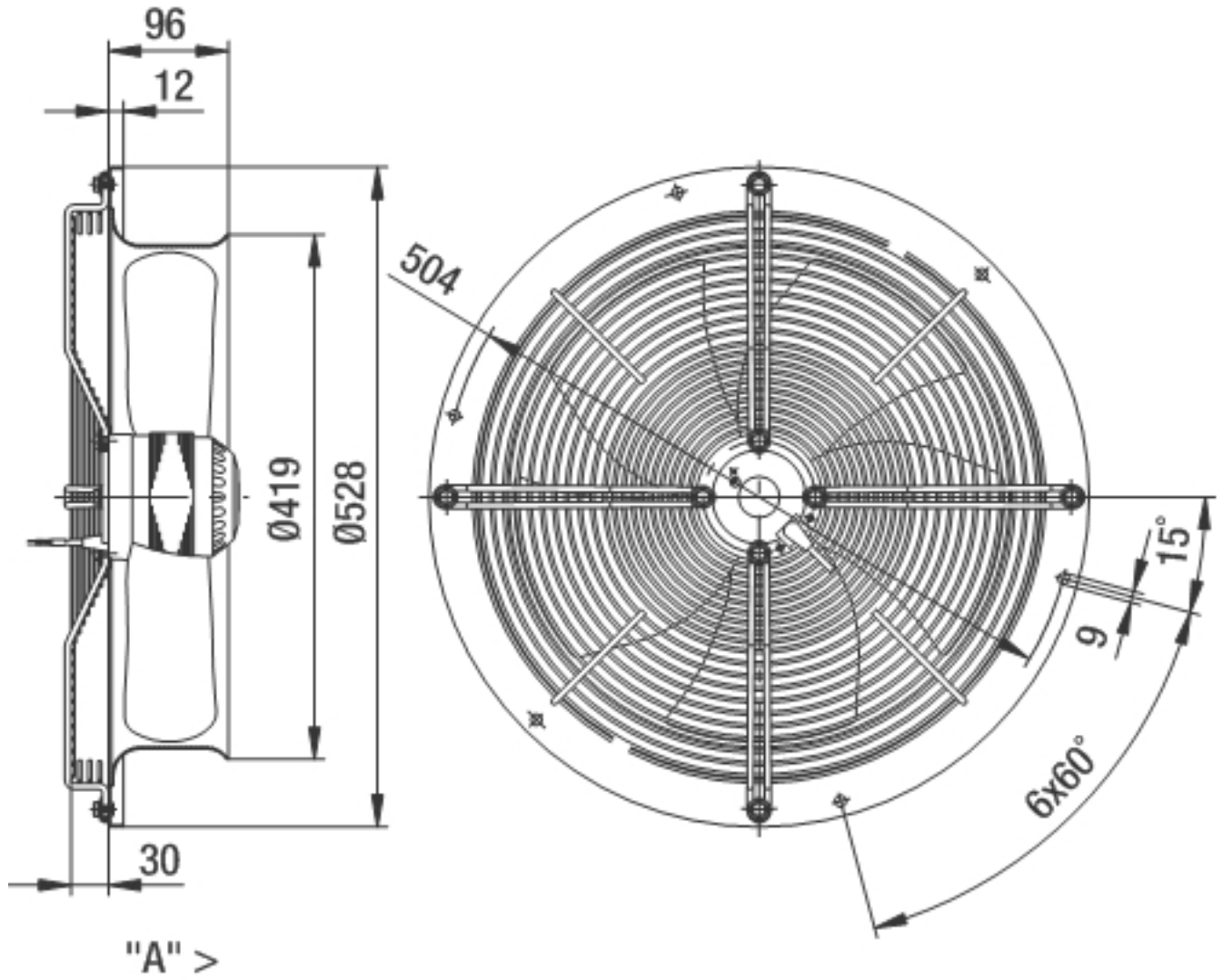
	n [min ⁻¹]	P_1 [W]
② ①	1430	172
② ②	1395	210



W4E400-CP02-31

Axialfläkt med rund väggplatta

Ritning



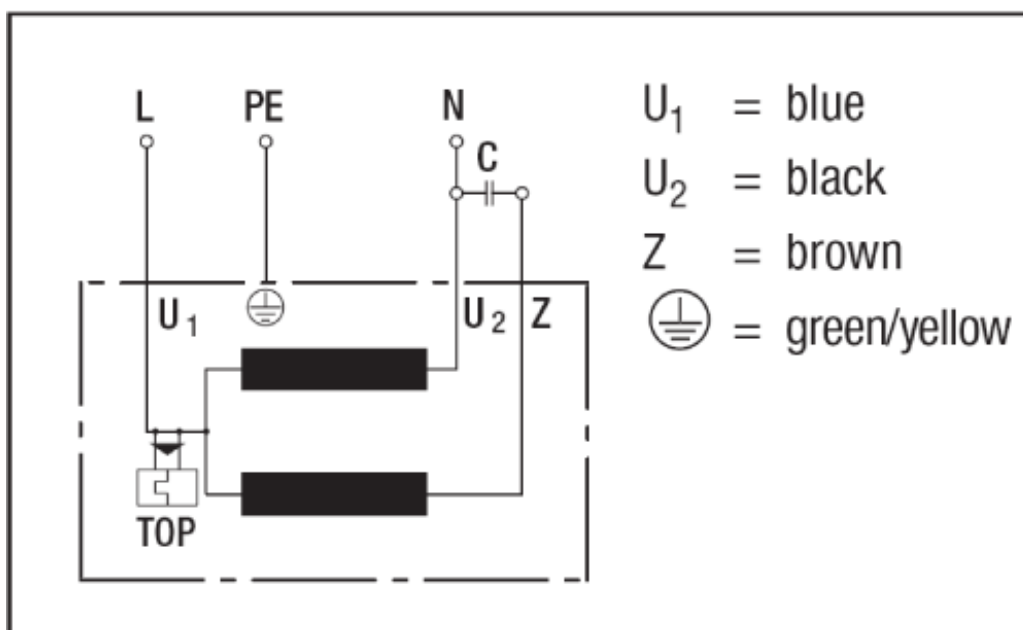


W4E400-CP02-31

Axialfläkt med rund väggplatta

Kopplingsschema

1a) Single-phase capacitor motor with TOP wired internally



Kontakt

ebm-papst AB
Äggelundavägen 2
175 62 Järfälla
Tel: 010-454 44 00
Fax: 08-36 23 06
info@ebmpapst.se
www.ebmpapst.se