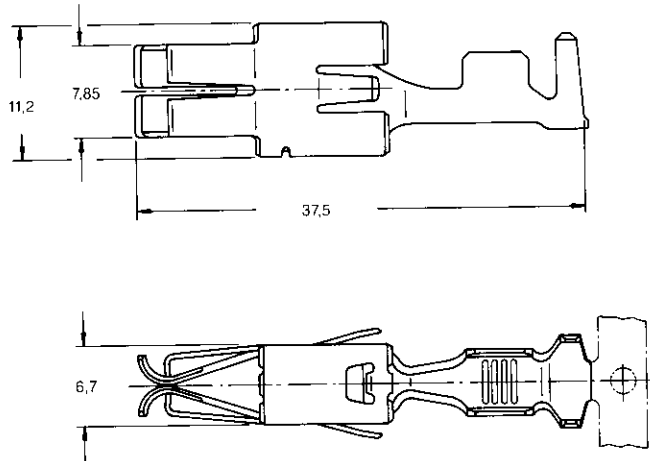


**Maxi-Power-Timer
Kontakte**
(Fortsetzung)

**Maxi-Power-Timer
Contacts**
(continued)

Maxi-Power-Timer
Maxi-Power-Timer

Leiter- querschnittsbereich Wire Size Range (mm ²)	Isolierungsdurchmesser (max.) Insulation Diameter (max.) (mm)		Material und Oberfläche* Material and Finish*	Bestell-Nummern/Part Numbers			
	FLK	FLR		Band- ausführung Strip Form	Einzel- ausführung Loose-Piece	Anschlag- werkzeug Applicator	Handzange Hand Tool
> 2,5-4,0	3,3-4,7	-	-1	962928	962929	2-878592-2	734531-1
4,0-6,0	4,0-5,2	-	-1	962930	962931	2-878593-2	734532-1
6,0-10,0	4,7-6,6	-	-1	962932	962933	2-878659-2	734533-1

*** Material und Oberfläche:**

-1 = CuNiSi, vorverzinnt 1-3 μm

Rastermaß, normale Ausführung:

min. 11,0 mm x 12,5 mm

Rastermaß mit Einzeldichtung:

16,0 mm x 16,0 mm

*** Material and Finish:**

-1 = CuNiSi, pre-tin plated 1-3 μm

Modular Dimensions, Normal Version:

min. 11.0 mm x 12.5 mm

Modular Dimensions with Single Seal:

16.0 mm x 16.0 mm

Einzeldichtungssysteme
Single Sealing System

Leiter- querschnittsbereich Wire Size Range (mm ²)	Isolierungsdurchmesser (max.) Insulation Diameter (max.) (mm)		Material und Oberfläche* Material and Finish*	Bestell-Nummern/Part Numbers		
	FLK	FLR		Bandausführung Strip Form	Einzelausführung Loose-Piece	Anschlagwerkzeug Applicator
> 2,5-4,0	4,0-4,5	-	-1	962934	962935	2-878594-2
4,0-6,0	4,7-5,3	-	-1	962936	962937	2-878595-2
6,0-10,0	6,2-6,6	-	-1	962938	962939	2-878660-2

*** Material und Oberfläche:**

-1 = CuNiSi, vorverzinnt 1-3 μm

Rastermaß, normale Ausführung:

min. 11,0 mm x 12,5 mm

Rastermaß mit Einzeldichtung:

16,0 mm x 16,0 mm

*** Material and Finish:**

-1 = CuNiSi, pre-tin plated 1-3 μm

Modular Dimensions, Normal Version:

min. 11.0 mm x 12.5 mm

Modular Dimensions with Single Seal:

16.0 mm x 16.0 mm