

注1. 適合ケーブルサイズ: AWG#24~28
(被覆外径: $\phi 1.2 \sim 1.5$ mm)

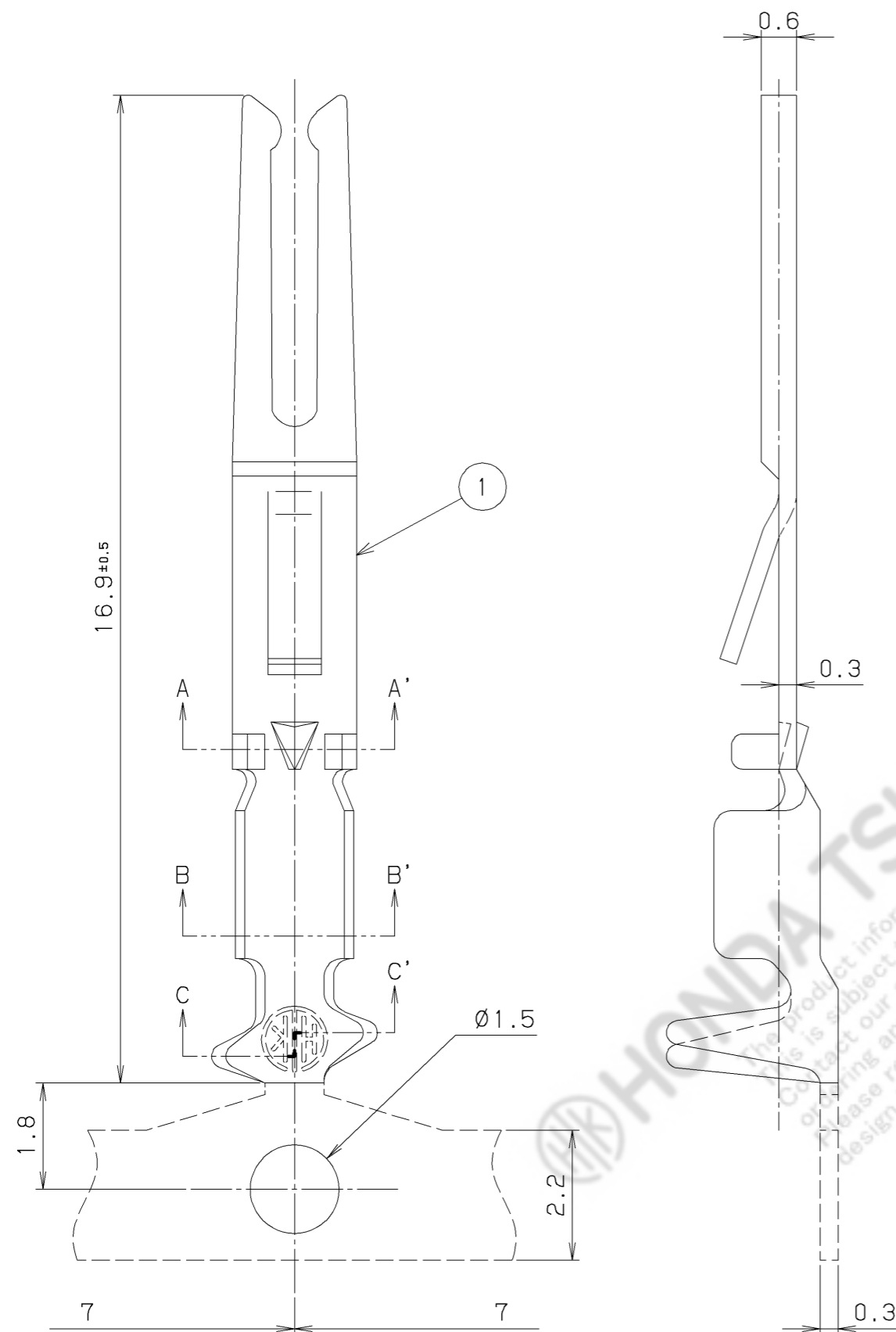
注2. 適合絶縁体: MRP-()F01

Note 1. Applicable Wire Size: AWG#24-28
(Outside Diameter: $\phi 1.2 \sim 1.5$ mm)

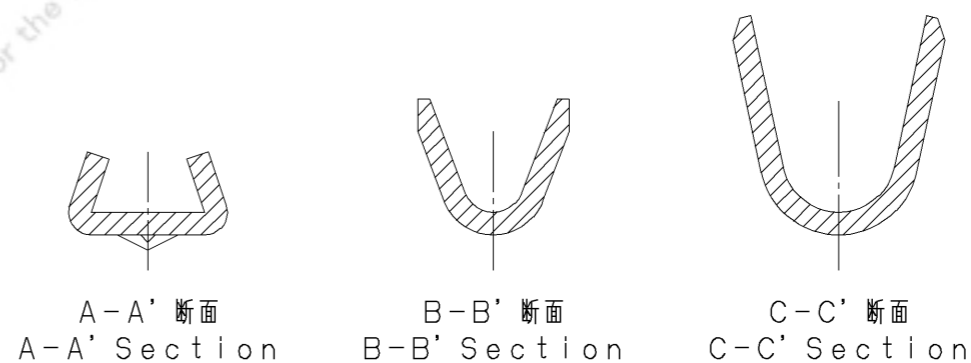
Note 2. Applicable Insulator: MRP-()F01

表1.
Table 1.

製番 Part No.	コンタクト形態 Type of Terminal	めっき Plating	適用圧着工具 Applicable Crimping Tool
MRP-F102	連続端子 Strip Form Terminal	銀めっき Silver Plating	自動圧着マシン 本体: HTK-512 アプリケーション: KP-202 Automatic Crimping Machine Machine Body: HTK-512 Applicator: KP-202
MRP-F103		金めっき Gold Plating	
MRP-F112	バラ端子 Loose Piece Terminal	銀めっき Silver Plating	手動圧着工具: KP-308 Manual Crimping Tool: KP-308
MRP-F113		金めっき Gold Plating	



送りピッチ
Contact Pitch
For Strip Form Terminal



△3										
△2				1	雌コンタクト	りん青銅	1	表1. 参照		
△1	030729	S. Iijima	Reshape		Female Contact	Phosphor Bronze		See Table 1.		
改版 LTR.	年月日 DATE	変更者 BY	変更内容 REV. DESCRIPT	番号 No.	部品名称 PART NAME	材質 MATERIAL	個数 QTY	処理 FINISH	備考 NOTE	
年月日 DATE	01.14 Jan. 14 (1976)	S. IIJIMA	10/1		3RD. A. P	本多通信工業株式会社 HONDA TSUSHIN KOGYO CO., LTD.				
製図 DR.	設計 DE.	計検 CHK.	図検 CHK.	承認 APP.	名称 NAME	圧着タイプ雌コンタクト Crimping Female Contact				
S. IIJIMA	S. IIJIMA	—	C. NUNOKAWA	H. EBIHARA	製番 PART NO.	MRP-F1 () ()			REV. 1A	