

Smart SN

ELEKTRONISCHE DRUCKTRANSMITTER

PRODUKTDATEN



ALLGEMEINES

Die mikroprozessorunterstützten elektronischen Drucktransmitter der Baureihe **Smart SN** von Honeywell FEMA messen Relativdrücke von -1...+1 bar und 0...40 bar. Sie sind bestens geeignet für vielfältige Einsatzbereiche, u.a. zur genauen Erfassung und Überwachung von Systemdrücken. Der M12x1 Winkelstecker ist im Lieferumfang enthalten. Die Geräte werden direkt in die Druckleitung oder den Druckbehälter eingeschraubt (G1/2"). Es sind sowohl 2- als auch 3-Leiter-Versionen erhältlich.

MERKMALE

- Als 0/2...10 V oder 0/4...20 mA konfigurierbar (3-Leiter)
- Einstellbare Dämpfung
- LCD-Anzeige (nur **Human-Machine-Interface**-Versionen), zur besseren Ablesung schwenkbar, Anzeige per Software in 90°-Schritten drehbar
- Selbstüberwachend

TECHNISCHE DATEN

Werkstoffe

Mediumberührte Teile	Edelstahl (1.4571)
Chemische Beständigkeit	4C gemäß EN 60721-3-4
HMI	PA66 GF25
Gesamtgewicht	300 g ohne, 350 g mit HMI

Lagertemperatur

Versionen ohne HMI	-40...+80 °C (≤ 16 bar)
	-40...+100 °C (> 16 bar)
Versionen mit HMI	-30...+80 °C

Umgebungstemperatur und -feuchtigkeit (bei Betrieb)

Versionen ohne HMI	-20...+80 °C
Versionen mit HMI	-20...+70 °C
Rel. Luftfeuchtigkeit	0...95%, nicht-kondensierend
Mediumtemperatur	-20...+80 °C

Klimaklasse

Innenräume	4K4H gemäß EN 60721-3-4
Im Freien	3K8H gemäß EN 60721-3-3

Mechanische Festigkeit

Schwingungen	20 g gem. IEC 68-2-6 (bis 2000 Hz)
Mechan. Erschütterungen	100 g gemäß IEC 68-2-27

Druckbeständigkeit / Genauigkeit (kombinierte Nichtlinearität, Hyst. und Reproduzierbarkeit bei 20 °C)

Druckbereich	P ≤ 16 bar	P > 16 bar
Überdruckbeständigkeit	2x P _{nominal}	2x P _{nominal}
Berstbeständigkeit	4x P _{nominal}	10x P _{nominal}
Fühlertyp	Piezo	Dünnschicht
Genauigkeit	max. ±0,8% FS ±0,5% FS (typ.)	max. ±1% FS ±0,6% FS (typ.)

Druckmeßbereich

0...40 bar, -1...1 bar

Taktzeit

100 ms

Schutzart

Versionen ohne HMI	IP67 gemäß EN 60529-2
Versionen mit HMI	IP65 gemäß EN 60529-2
EMV	Gemäß EN 61326
Schutzklasse	2 gemäß EN 61010

Prozeßanschluß

G1/2" Außengewinde

Elek. Anschluß

4-poliger M12x1-Stecker, "A"

Spannungsvers. (2-Leiter)

18...35 Vdc

Spannungsvers. (3-Leiter)

18...35 Vdc, 24 Vac +10%/-20%, max. 50 mA

Stromausgang

max. Bürde = (V_{VERSORG} - 16 V) / 22 mA (max. Fehler ±0,25% FS)

Spannungsausgang

min. Last = 15 kΩ (max. Fehler ±0,25% FS)

Transmitterausgang (Analog)

Strom (2-Leiter)	4...20 mA
Spannung/Strom (3-Leiter)	0/2...10 V, 0/4...20 mA
Sprungantwort	ca. 200 ms

Meßbereich, Kalibration und Langzeitdrift (innerhalb Temperaturkompensationsbereich von 0...80 °C)

	max.	typisch
Temp.-Einfluß auf Meßb.	±0,3% FS / 10 K	±0,2% FS / 10 K
Temp.-Einfluß auf Kalib.	±0,3% FS / 10 K	±0,2% FS / 10 K
Langzeitdrift	±0,3% FS p.a.	±0,2% FS p.a.

SCHLÜSSEL

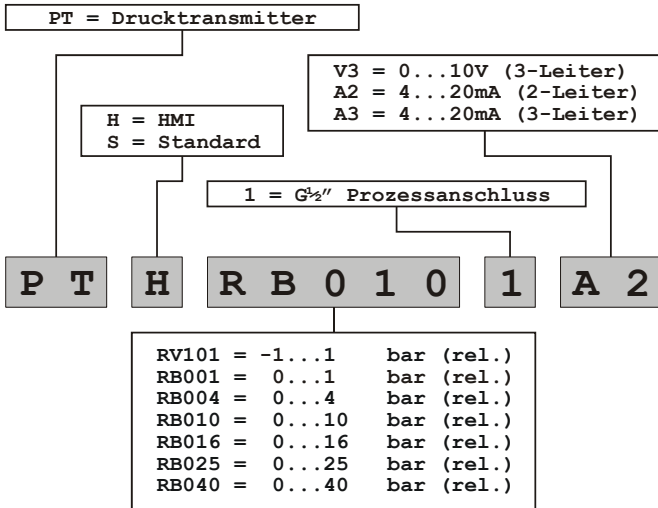


Abb. 1. Übersicht der Modelle

MONTAGE

Abmessungen

Die Geometrie des G^{1/2}"-Anschlusses entspricht DIN EN 837. Siehe auch Abb. 2.

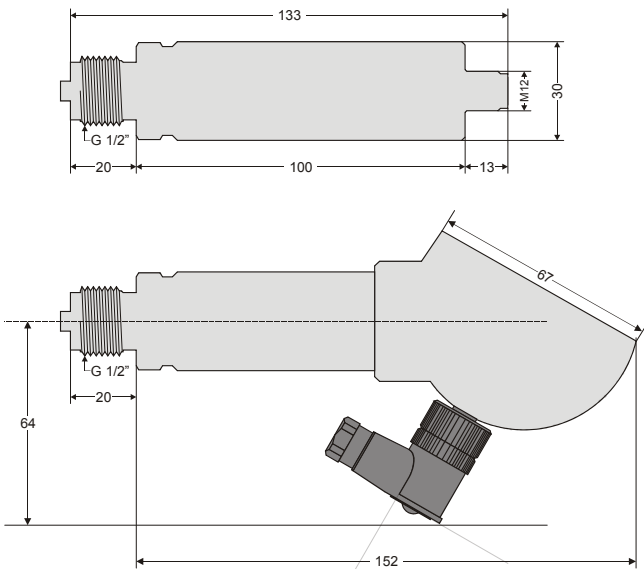


Abb. 2. Abmessungen (in mm)

Montage und Verdrahtung

Das Gerät wird mittels Prozeßanschlußgewinde G^{1/2}" (SW 27) direkt in die Druckleitung bzw. -gefäß geschraubt. Damit wird der Druckanschluß hergestellt und das Gerät sicher in Position gehalten. Sämtliche Einbaulagen sind zulässig.

Kontaktbelegung des Steckers

Der Stecker ist ein A-codierter, 4-poliger M12-Stecker (siehe Abb. 3).

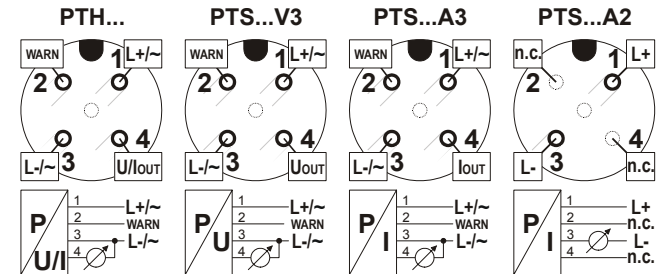


Abb. 3. A-codierter M12-Stecker

Elektrischer Schutz

Bei Betrieb mit Gleichstrom ($V_{max} = 35$ Vdc) ist das Gerät gegen eine Vertauschung der Strompolen geschützt. Die Eingangsstifte des M12-Steckers sind zusätzlich gegen Falschverdrahtung gesichert (Gerät läßt sich nicht in Betrieb nehmen).

LCD (NUR HMI-MODELLE)

Die HMI-Modelle sind mit einem 19 X 19 mm LCD ausgestattet mit zweifarbiger Hintergrundbeleuchtung (weiß = Normalbetrieb; rot = Fehlbetrieb; 2-Leiter-Modelle ohne Hintergrundbeleuchtung). Die Aktualisierungszeit der LCD läßt sich zwischen 0 und 9 Sekunden einstellen.

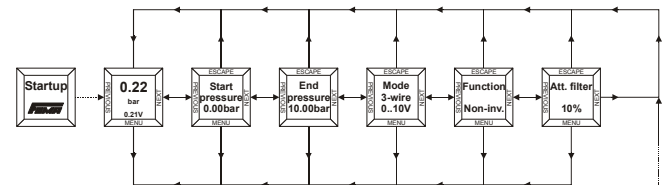


Abb. 4. Menüstruktur (Auszug)

Zubehör

Im Lieferumfang enthalten: M12x1 Winkelstecker.
Optional: DMW Druckstoßminderer, ST12-5-G Gerader M12x1 Stecker.

Hergestellt für und im Auftrag des Geschäftsbereichs Environmental and Combustion Controls der Honeywell Technologies Sàrl, Ecublens, Route du Bois 37, Schweiz in Vertretung durch:

Fema Controls
Honeywell GmbH
P.O. Box 1254
71099 Schönaich
Deutschland
Tel.: (49) 7031-637-02
Fax: (49) 7031-637-850
<http://honeywell.de/fema>

Änderungen vorbehalten. Gedruckt in Deutschland
MU0B-0560GE51 R0707



Smart SN

ELECTRONIC PRESSURE TRANSMITTERS

PRODUCT DATA



GENERAL

Honeywell FEMA's **Smart SN** Electronic Pressure Transmitters are microprocessor-controlled pressure measurement devices for relative pressure ranges of -1...+1 bar and 0...40 bar. They are suitable for an extremely wide range of applications, including the precision recording and monitoring of system pressures. They come complete with an angled M12x1 plug and are screwed (G1/2") directly into the line / vessel to be monitored. 2- and 3-wire versions available.

FEATURES

- Configurable as 0/2...10 V or 0/4...20 mA (3-wire)
- Adjustable attenuation filter
- LCD graphical display (**H**uman-**M**achine-**I**nterface models, only) can be swiveled for better readability; display can be rotated in 90° steps by software
- Self-monitoring

TECHNICAL DATA

Materials

Parts in contact w/ medium	Stainless steel (1.4571)
Chemical resistance	4C4 as per EN 60721-3-4
HMI	PA66 GF25
Total weight	300 grams (non-HMI models) 350 grams (HMI models)

Storage temperature

Versions without HMI	-40...+80 °C (≤ 16 bar) -40...+100 °C (> 16 bar)
Versions with HMI	-30...+80 °C

Ambient (operating) temperature and humidity

Versions without HMI	-20...+80 °C
Versions with HMI	-20...+70 °C
Humidity	0...95% r.h., non-condensing
Temperature of medium	-20...+80 °C

Climate class

Indoors	4K4H as per EN 60721-3-4
Outdoors	3K8H as per EN 60721-3-3

Mechanical stability

Vibration	20 g as per IEC 68-2-6 (up to 2000 Hz)
Mechanical shock	100 g as per IEC 68-2-27

Device resistance / Accuracy (combined non-linearity, hysteresis, and repeatability at 20 °C)

pressure range	P ≤ 16 bar	P > 16 bar
overpressure safety	2x P _{nominal}	2x P _{nominal}
burst pressure	4x P _{nominal}	10x P _{nominal}
sensor type	piezo	thin-film
accuracy	max. ±0.8% FS ±0.5% FS (typ.)	max. ±1% FS ±0.6% FS (typ.)

Pressure meas. range 0...40 bar, -1...1 bar

Cycle time 100 ms

Protection rating

Models without HMI	IP67 as per EN 60529-2
Models with HMI	IP65 as per EN 60529-2
EMC	Conforms to EN 61326
Protection class	2 as per EN 61010

Process connection G1/2" external thread

Electrical connection 4-prong A-coded M12x1 plug

Transmitter (analog) output

Current (2-wire)	4...20 mA
Voltage / current (3-wire)	0/2...10 V, 0/4...20 mA
Voltage supply (2-wire)	18...35 Vdc
Voltage supply (3-wire)	18...35 Vdc, 24 Vac +10%/-20%, max. 50 mA
Current output	max. load = (V _{SUPPLY} - 16 V) / 22 mA (max. error ±0.25% FS)
Voltage output	min. load = 15 kΩ (max. error ±0.25% FS)
Transient response	approx. 200 ms

Span, offset, and long-term drift (within temperature compensation range of 0...80 °C)

	max.	typical
temp. effect on span	±0.3% FS / 10 K	±0.2% FS / 10 K
temp. effect on offset	±0.3% FS / 10 K	±0.2% FS / 10 K
long-term drift	±0.3% FS / year	±0.2% FS / year

MODEL KEY

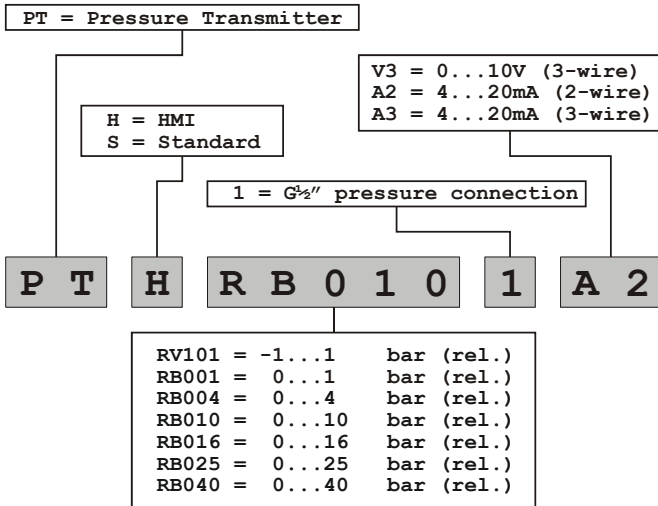


Fig. 1. Overview of models

INSTALLATION

Dimensions

The geometry of the G1/2" connection conforms to DIN EN 837. See also Fig. 2.

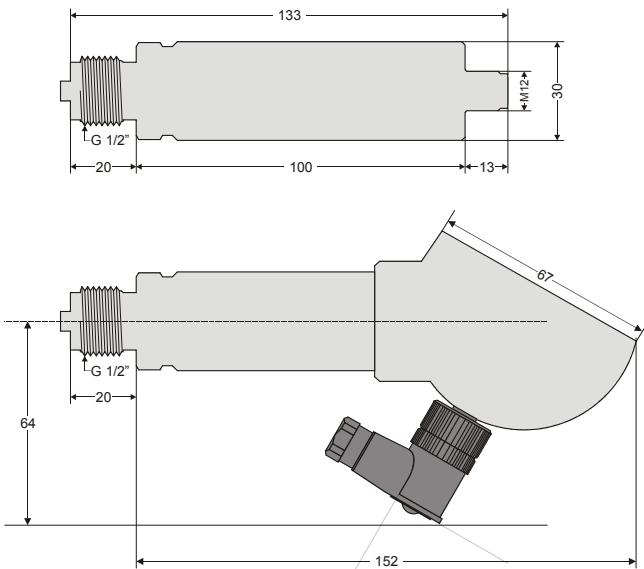


Fig. 2. Dimensions (in mm)

Mounting and Electrical Wiring

The device is mounted directly to the pipe / vessel via a G1/2" (standard manometer) process connection (size 27 wrench). This process connection serves to fasten and secure the device in place. All mounting orientations are permitted.

Pin Assignment of Plug

The plug is an A-coded, four-prong M12 plug (see Fig. 3).

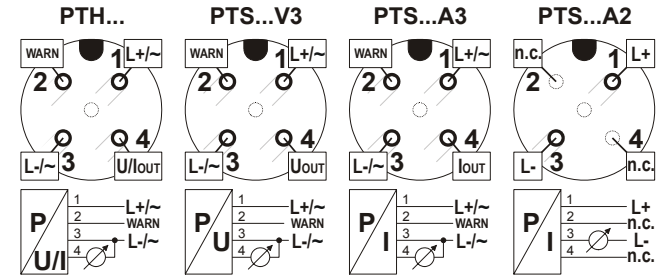


Fig. 3. A-coded M12 plug

Electrical Protection

When powered with d.c. ($V_{max} = 35$ Vdc), the device is protected against pole-reversal. The input pins of the M12 plug are protected against miswiring (device will not work when miswired).

LCD (HMI-MODELS, ONLY)

HMI models feature a 19 X 19 mm LCD equipped with a bicolor backlight (white = normal operation; red = fault mode; 2-wire models without backlight). LCD display information refresh is time adjustable to between 1 and 9 seconds.

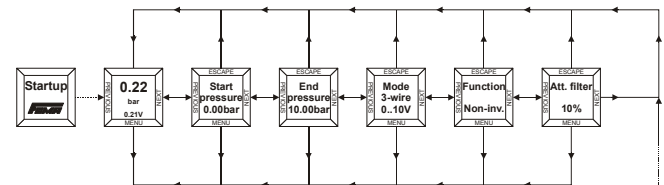


Fig. 4. Menu structure (excerpt)

Accessories

Included in delivery: M12x1 Angled plug.

Optional: DMW Pressure surge reducer, ST12-5-G Straight M12x1 plug.

Manufactured for and on behalf of the Environmental and Combustion Controls Division of Honeywell Technologies Sàrl, Ecublens, Route du Bois 37, Switzerland by its Authorized Representative:

**Fema Controls
Honeywell GmbH**
P.O. Box 1254
71099 Schönaich
Germany
phone: (49) 7031-637-02
fax: (49) 7031-637-850
<http://honeywell.de/fema>

Subject to change without notice. Printed in Germany
MU0B-0560GE51 R0707

