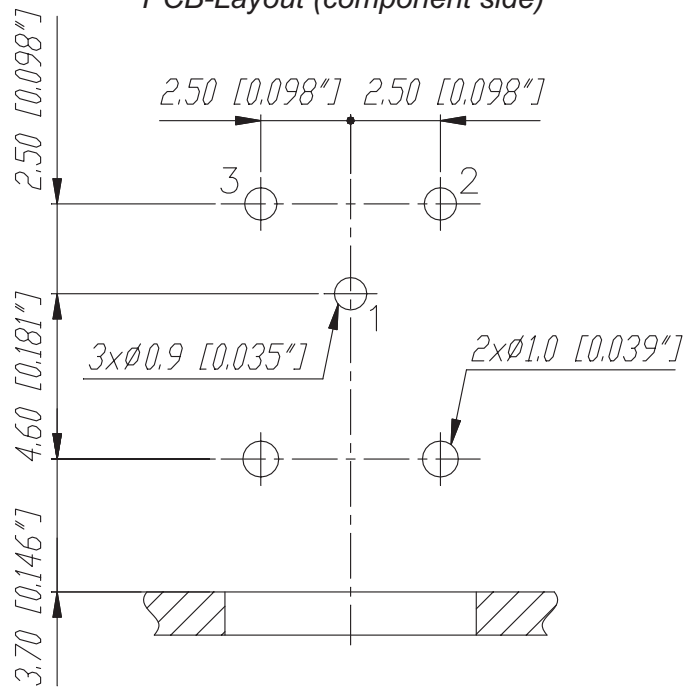
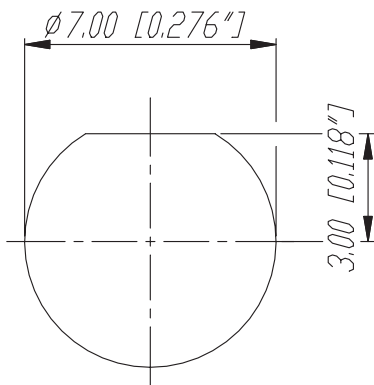


Frontplattenausschnitt (Rückseite)
Panel cut out (rear side)

Print-Bohrplan (Bestückungsseite)
PCB-Layout (component side)



				Werkstoff:	Massstab:	Datum	Name
				*Lieferant darf ohne Ruecksprache nicht geaendert werden	5:1	Gezeichnet	08.07.98 Alinjak
						Zeichnung urheberrechtlich geschuetzt (DIN 34) (C)	Geprueft
				Benennung: NANOCON NP3M-H		Ersetzt durch:	Blatt
						Ersetzt fuer:	von Blatt
A	PCB Layout	12.04.05	NBA	NEUTRIK AG FL-9494 SCHAAN		Zeichn. Nr.	3102 St 23 14
Ind.	Aenderung	Datum	Name				