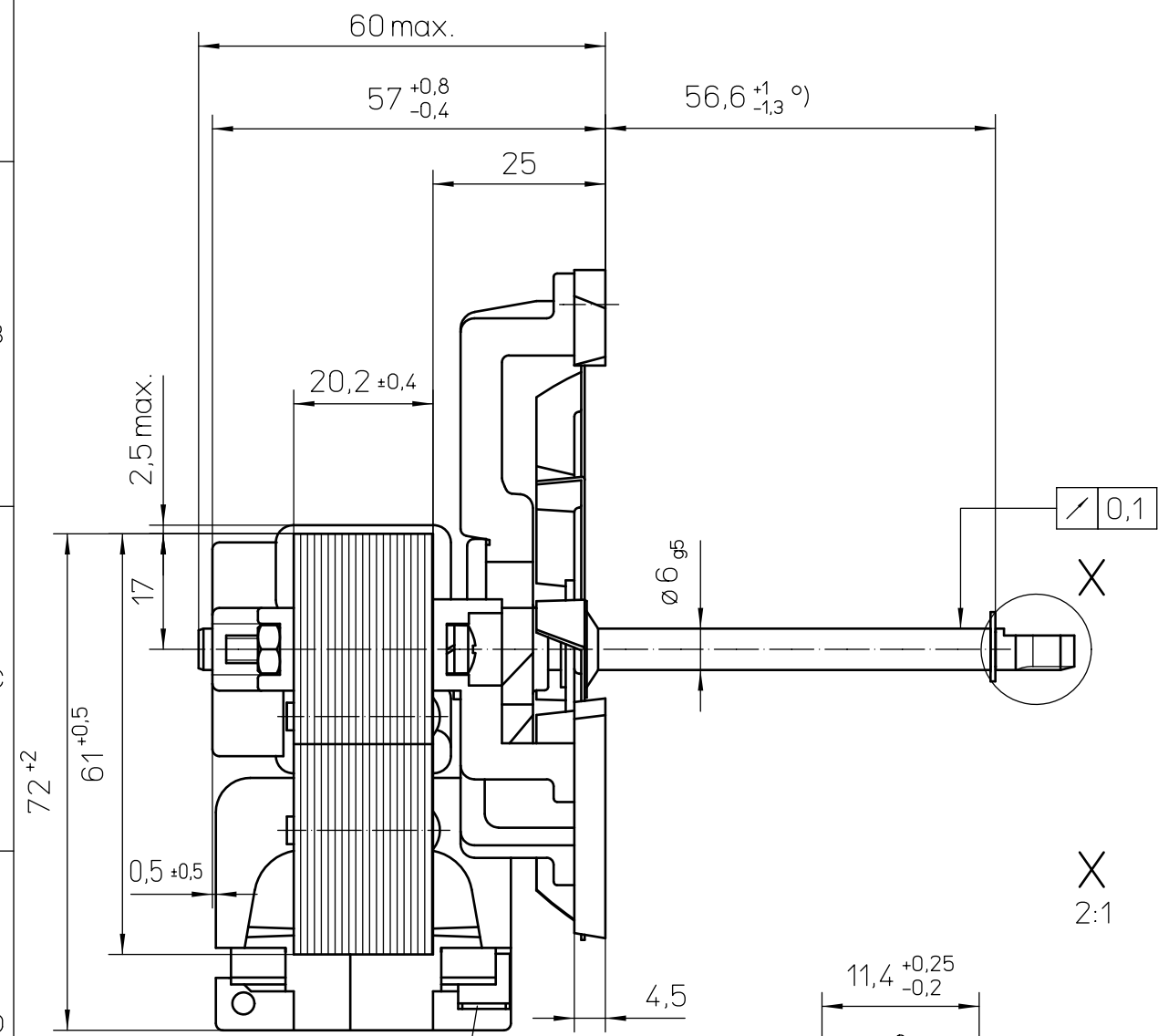


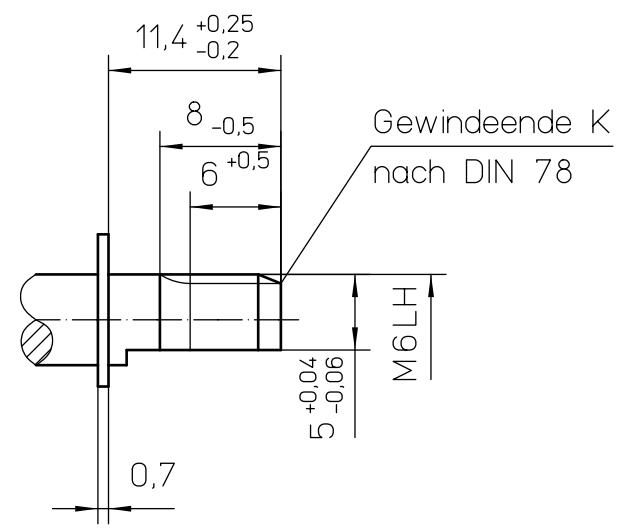
Alle Rechte vorbehalten. Weitergabe sowie Vervielfältigung dieser Unterlage, Verwertung und Mitteilung ihres Inhalts nicht gestattet, soweit nicht schriftlich zugestanden. ebm-papst Landshut GmbH

9) Tolerances including rotor axial play
 9) Toleranzen einschließlich Läuferlängsspiel 0,2mm...0,6mm

6,3x0,8 Faston terminals
 Flachstecker passend für
 Steckhülse 6,3- ... DIN 46247

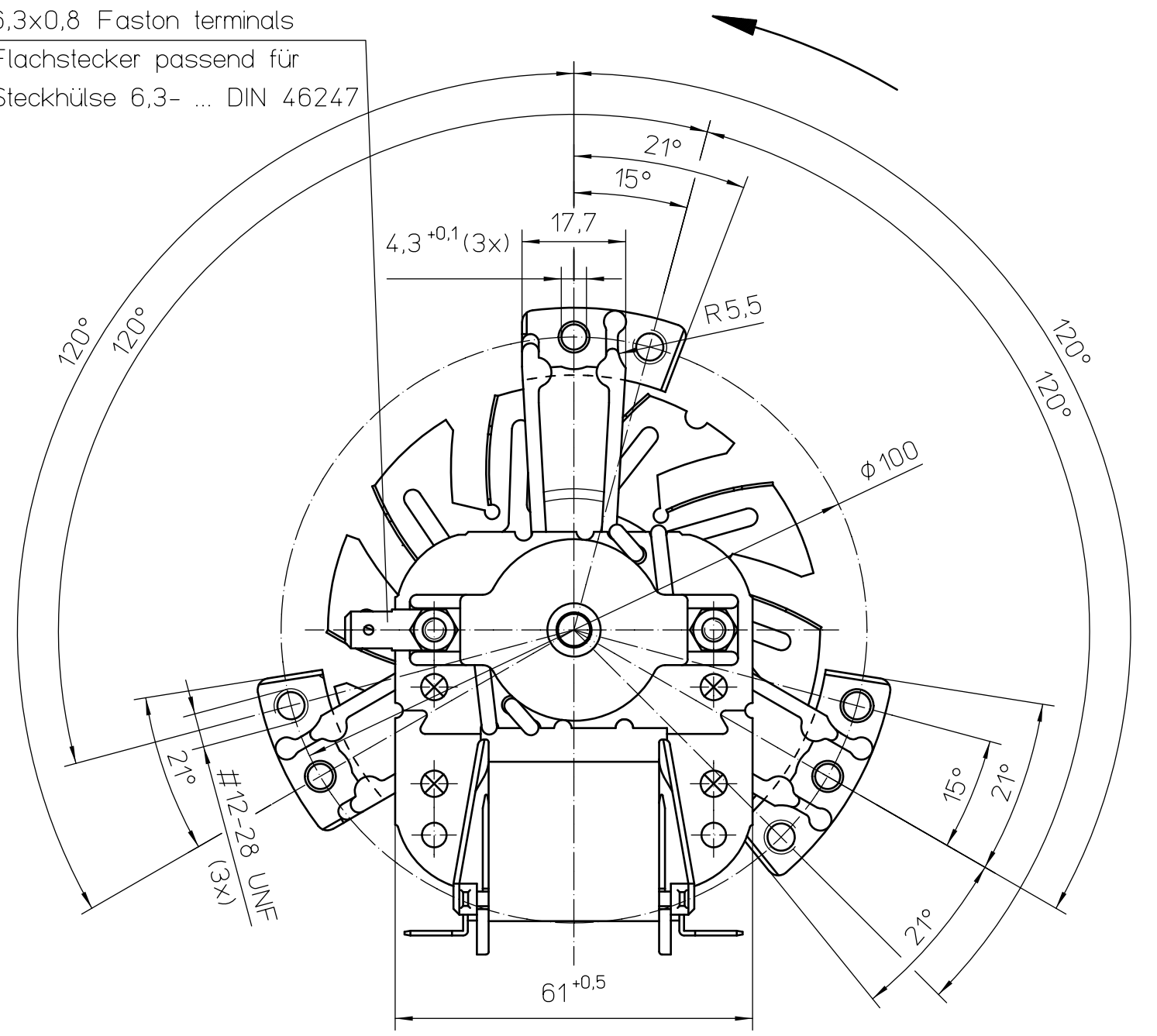


X
2:1



6,3x0,8 Faston terminals
 Flachstecker passend für
 Steckhülse 6,3- ... DIN 46247

Sense of rotation: C.W.
 Motordrehrichtung **Rechtlauf** auf Antriebsseite gesehen



Ausg. 1:		Warning: The protection against contact with live and rotating parts and possible moisture has to be provided by the built - in conditions	
Achtung! Dieses Erzeugnis ist im Sinne des GlA § 2 (Maschinenschutzgesetz) erst nach Einbau verwendungsfähig - Sicherheitsnorm DIN 31000 (VDE 1000) beachten -		Temperaturwächter nach VDE 0631 in Motorwicklung ersetzen nicht eine erforderliche Sicherung des Gesamtgerätes	
Fertigzustand	Zul. Abw. ISO 2768-mK	Oberfläche	Maßstab 1:1 Geom.-Schl.:
			Werkstoff
	Datum	Name	Maßzeichnung Umwälzgebläse RRL/A74-3020LH-417 ...
	Bearb. 19.05.04	huber	
	Gepr.		
	Norm		
ebm-papst Landshut GmbH			
ebmpapst		Zeichnungsnummer 55462 19750	
Blatt 1		Blatt 1	
1	002163	19.05.04	hub
Zust.	Änderung	Datum	Name
Ers.f.:		Ers.d.:	
DIN_A3			

50	1	abu	EM3020LH-417 abu -29 240V~60Hz 38W Z.P.Ins.Class H	RU	---
End-Nr.	Ausg.	Typ	Angaben für zusätzliches Motorschild	Kundennummer	
end-no.	edition	type	information of additional motorlabel	customer Part Nr.	
1	2	3	4		