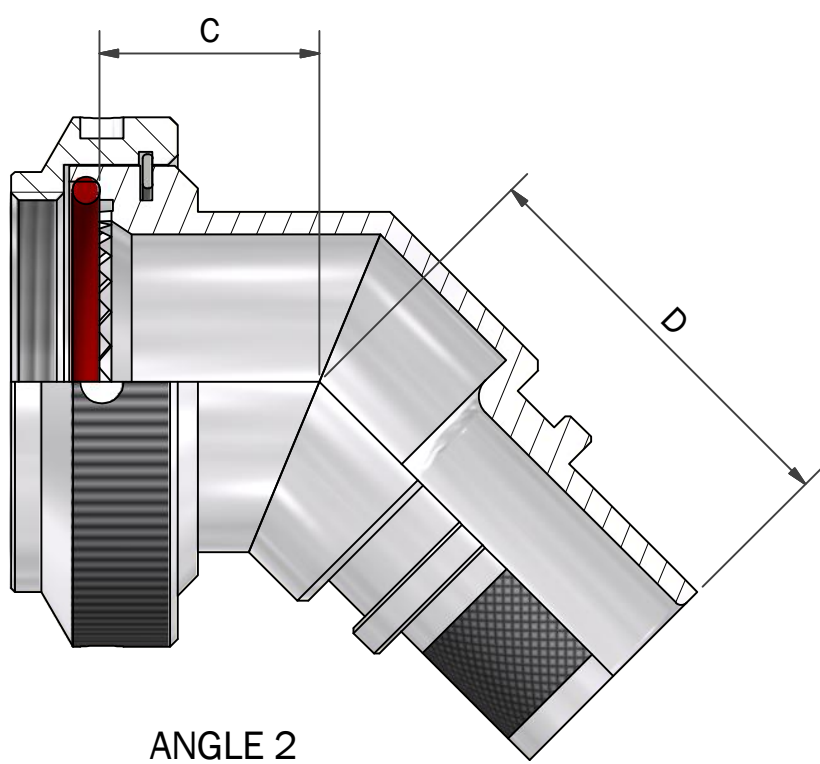
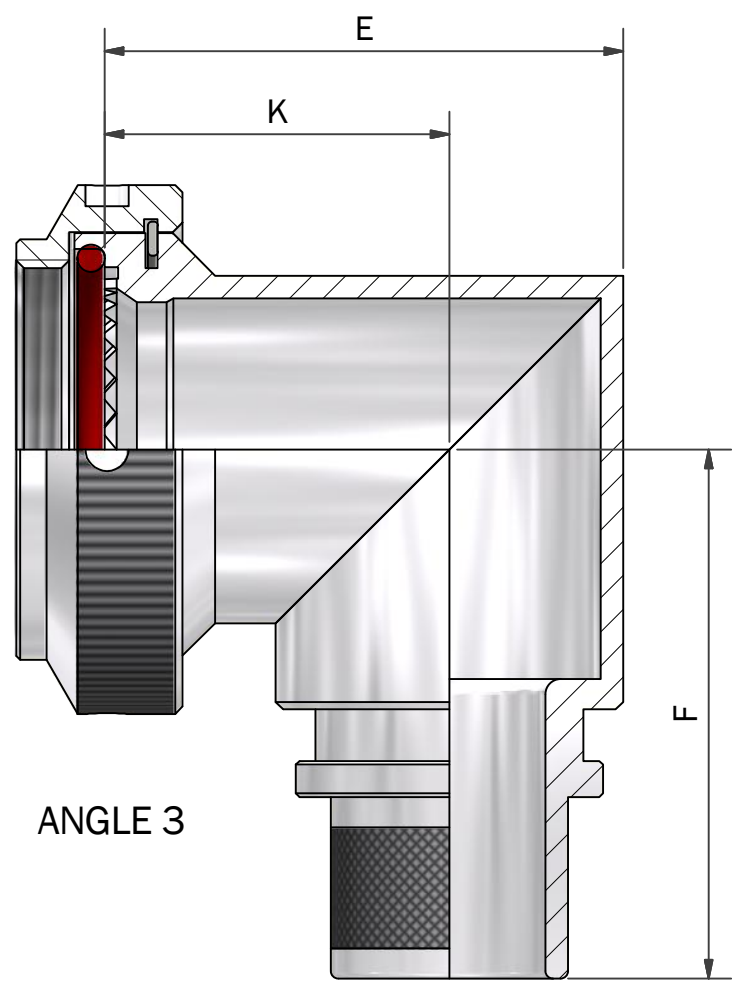


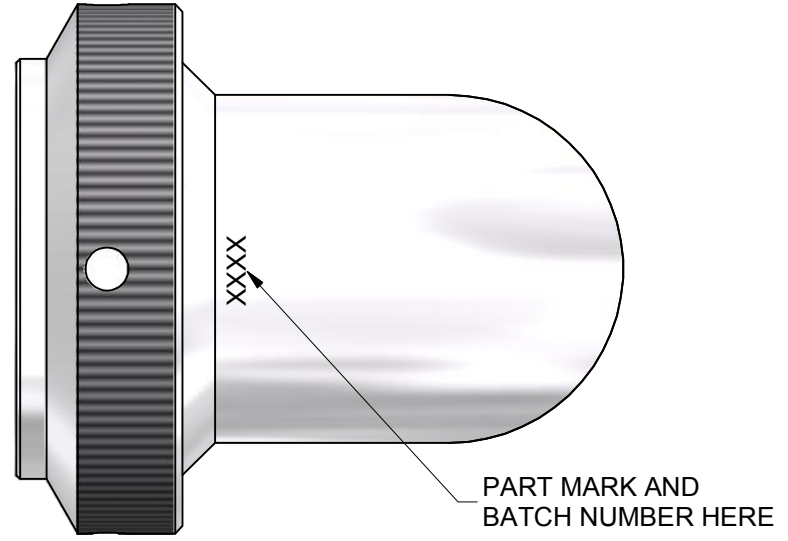
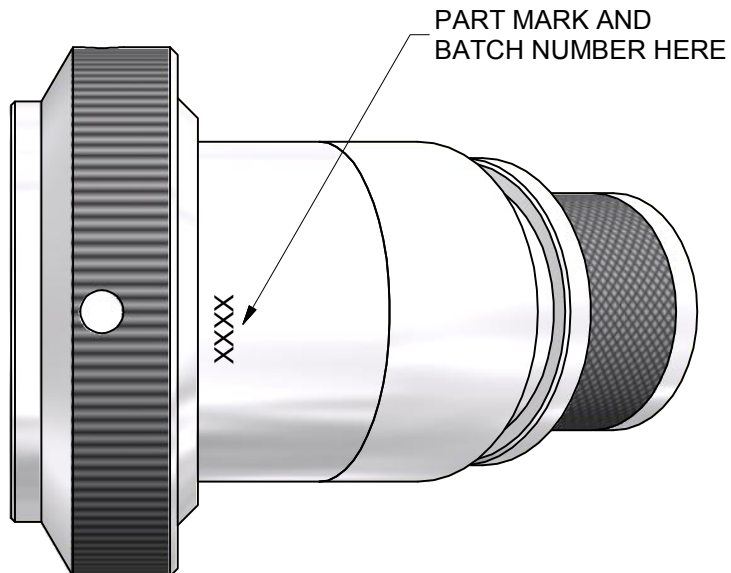
ANGLE 1



ANGLE 2



ANGLE 3



DRAWN		DATE		 3RD ANGLE PROJECTION NOT TO SCALE	PART NUMBER:		 Polamco	
W.RUST		30/01/2017			APH SERIES			
DESIGN APPROVAL		DATE		UNLESS OTHERWISE SPECIFIED ALL DIMENSIONS IN MILLIMETRES GENERAL TOL LINEAR +/-0,25MM ANGULAR +/- 1°	TITLE:		 TE connectivity	
M.PAUL		25/09/2014			BANDING BACKSHELL			
DOC TYPE	Customer Drawing			MATERIAL SEE PART NUMBER BREAKDOWN FINISH SEE PART NUMBER BREAKDOWN	ASSY USED ON: MIL-DTL-38999 SERIES III & IV		POLAMCO LTD, WESTON LOCK, LOWER BRISTOL ROAD BATH BA2 1EP	
ISSUE/REV	DCR		---		THIS DRAWING IS COPYRIGHT AND THE PROPERTY OF POLAMCO LTD IT MUST NOT BE COPIED, USED FOR MANUFACTURE OR OTHERWISE DISCLOSED WITHOUT PRIOR WRITTEN CONSENT OF THE COMPANY.			
NCAGE CODE U5792		WEIGHT 28.88 g						DRAWING NO:
								P10339

TABLE 1

SHELL SIZE	A THREAD	ØB MAX	C MAX	D MAX	E MAX	F MAX	K ±0,5	ØT ±0,2
09	M12 x 1.0	20,8	13,1	24,7	27,7	30,4	16,4	6,8
11	M15 x 1.0	23,8	13,9	25,9	31,2	32,2	17,3	10,3
13	M18 x 1.0	27,3	14,5	26,3	34,2	33,7	19,5	13,6
15	M22 x 1.0	31,8	15,5	27,2	37,2	35,2	21,0	16,3
17	M25 x 1.0	35,3	16,1	28,0	40,7	36,9	22,8	19,5
19	M28 x 1.0	38,3	16,8	28,3	44,7	38,5	25,3	21,9
21	M31 x 1.0	39,8	17,1	29,1	47,2	40,1	26,1	25,2
23	M34 x 1.0	42,8	17,7	29,5	50,2	41,6	27,6	28,3
25	M37 x 1.0	46,3	18,4	30,4	53,2	43,1	29,1	31,5

TABLE 2

	J=10	J=15	J=20	J=25	J=30	J=35	J=40	J=45	J=50
L= MAX	29,9	34,9	39,9	44,9	49,9	54,9	59,9	64,9	69,9
L= MAX	30,8	35,8	40,8	45,8	50,8	55,8	60,8	65,3	70,3
L= MAX	31,6	36,6	41,6	46,6	51,6	56,6	61,6	66,6	71,6
L= MAX	32,5	37,5	42,5	47,5	52,5	57,5	62,5	67,5	72,5
L= MAX	33,5	38,5	43,5	48,5	53,5	58,5	63,5	68,5	73,5
L= MAX	34,3	39,3	44,3	49,3	54,3	59,3	64,3	69,3	74,3
L= MAX	35,2	40,2	45,2	50,2	55,2	60,2	65,2	70,2	75,2
L= MAX	36,2	41,2	46,2	51,2	56,2	61,2	66,2	71,2	76,2
L= MAX	37,2	42,2	47,2	52,2	57,2	62,2	67,2	72,2	77,2

TABLE 3

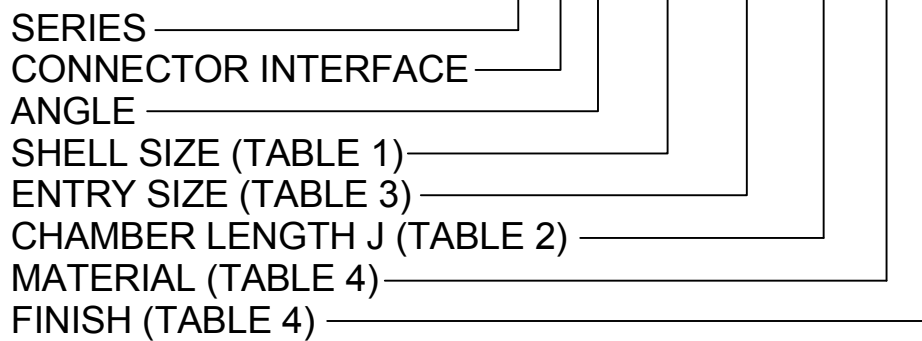
ENTRY SIZE	ØG	ØH MAX
04	3,2	12,4
06	4,8	12,4
08	6,4	14,0
10	7,9	15,5
12	9,5	17,1
14	11,1	18,7
16	12,7	20,3
18	14,2	21,6
20	15,9	23,5
24	19,0	26,7
28	22,2	29,8
32	25,4	33,0
34	27,0	34,6
36	28,6	36,2
40	31,8	39,4

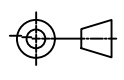
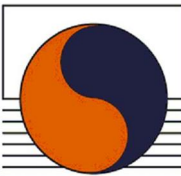
TABLE 4

CODE	MATERIAL / PLATING
1-C	ALUMINIUM / ELECTROLESS NICKEL
1-B	ALUMINIUM / CADMIUM OLIVE DRAB OVER ELECTROLESS NICKEL
1-ZB	ALUMINIUM / ZINC COBALT OLIVE DRAB OVER ELECTROLESS NICKEL
1-ZN	ALUMINIUM / ZINC NICKEL BLACK PASSIVATE OVER ELECTROLESS NICKEL
4-J	STAINLESS STEEL / PASSIVATE
2-Z	NICKEL ALUMINIUM BRONZE / SHOT BLAST

SEE SS0076 FOR FULL RANGE OF FINISH OPTIONS

APH1-17-16-25-1-C



DRAWN		DATE		 3RD ANGLE PROJECTION NOT TO SCALE	PART NUMBER:				 APH SERIES	
W.RUST		30/01/2017			TITLE:					
DESIGN APPROVAL		DATE		UNLESS OTHERWISE SPECIFIED ALL DIMENSIONS IN MILLIMETRES GENERAL TOL LINEAR +/-0,25MM ANGULAR +/- 1°					ASSY USED ON: MIL-DTL-38999 SERIES III & IV	
M.PAUL		25/09/2014			THIS DRAWING IS COPYRIGHT AND THE PROPERTY OF POLAMCO LTD IT MUST NOT BE COPIED, USED FOR MANUFACTURE OR OTHERWISE DISCLOSED WITHOUT PRIOR WRITTEN CONSENT OF THE COMPANY.					
DOC TYPE	Customer Drawing								MATERIAL	
ISSUE/REV		DCR		FINISH		SEE PART NUMBER BREAKDOWN		P10339		
AA		---								
NCAGE CODE U5792			WEIGHT							